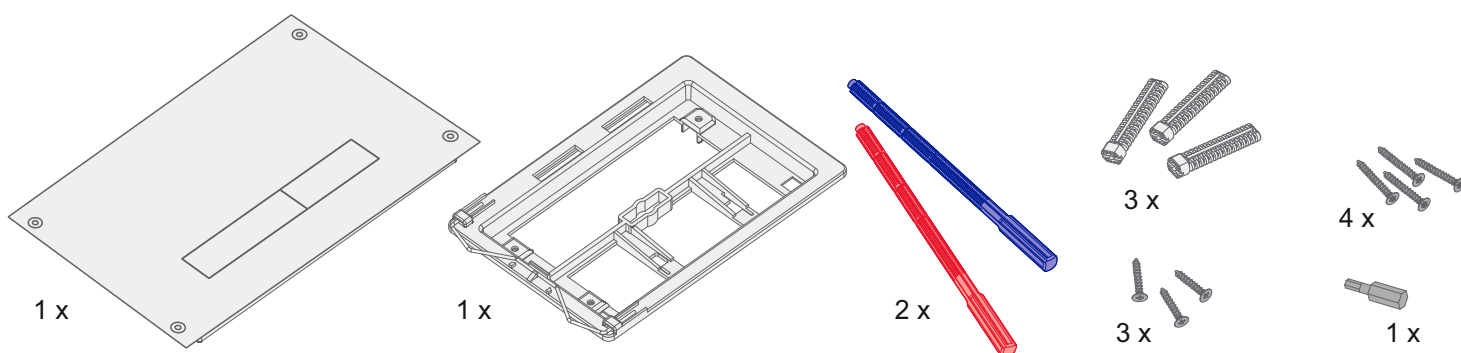


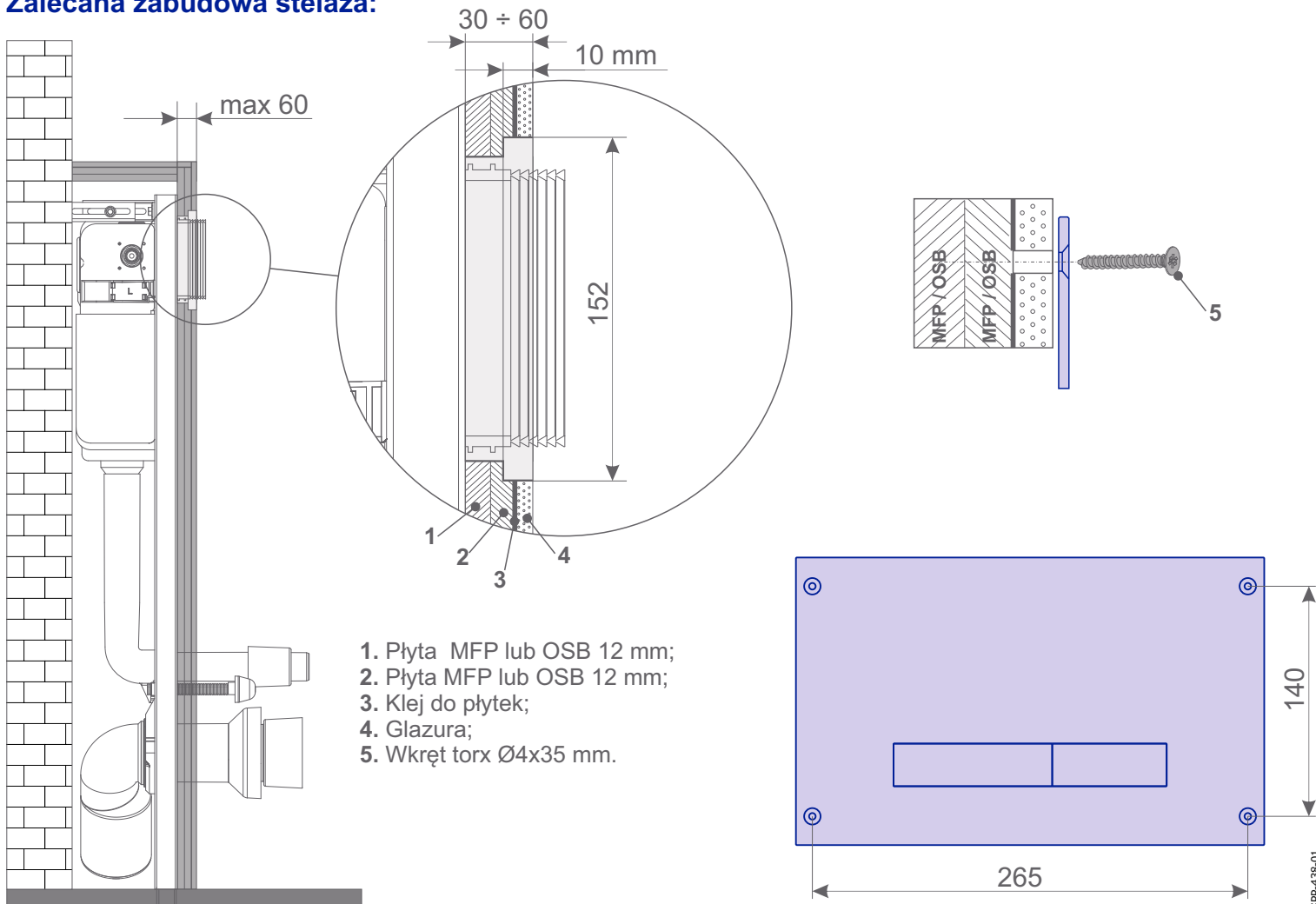
INSTRUKCJA MONTAŻU WANDALOODPORNĄ PŁYTKA PRZYCISKÓW SLIM



285 x 175 x 3



Zalecana zabudowa stelaża:



1. Płyta MFP lub OSB 12 mm;
2. Płyta MFP lub OSB 12 mm;
3. Klej do płytek;
4. Glazura;
5. Wkręt torx Ø4x35 mm.

